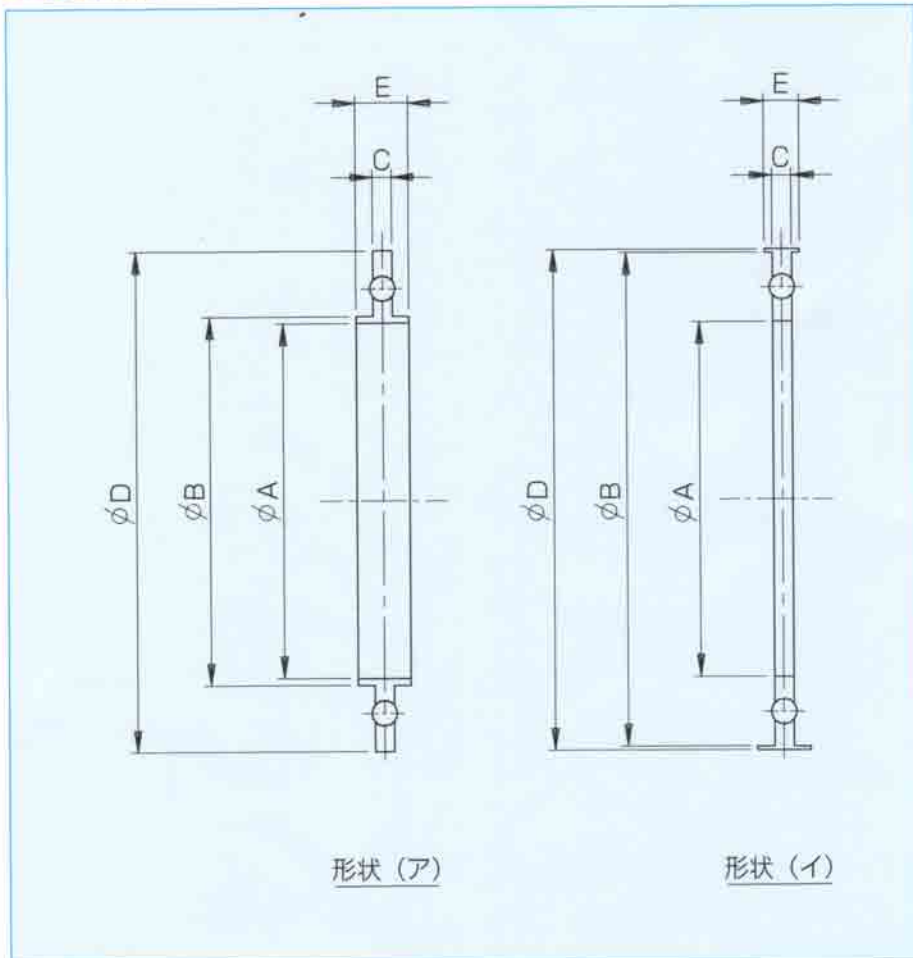


外輪付センタリング HSシリーズ

■外観寸法図



■用途

ISO規格1/4B (NW10)、1/2B (NW16)、3/4B (NW25)、1 1/4B (NW40)、2B (NW50)、3B (NW80)、4B (NW100) 用の外輪付きセンタリングです。

■特徴

- ①各種サイズが揃っています。
- ②バイトンOリング付きです。
- ③Heリーク量 2×10^{-9} Pa · M³/Sec以下に適用します。
- ④外輪付きの為、内圧があってもOリングの変形がなく、1MPaまで耐える事ができます。

●型式・記号

型式	記号	サイズ	ϕA	ϕB	ϕD	C	E	形状
HS-10	NW10	10	12	30	3.9	8	ア	
HS-16	NW16	16	17	30	3.9	8	ア	
HS-25	NW25	25	40.2	41.8	3.9	8	イ	
HS-40	NW40	40	55.3	56.7	3.9	8	イ	
HS-50	NW50	50	75.2	76.7	3.9	8	イ	
HS-80	NW80	80	82.4	113	4.5	8	ア	
HS-100	NW100	99	102	133	4.5	8	ア	

材質 SUS304 (バイトンOリング使用)

型番標示例 HS-50

●NW50用外輪付きセンタリングを示しています。

■外観

